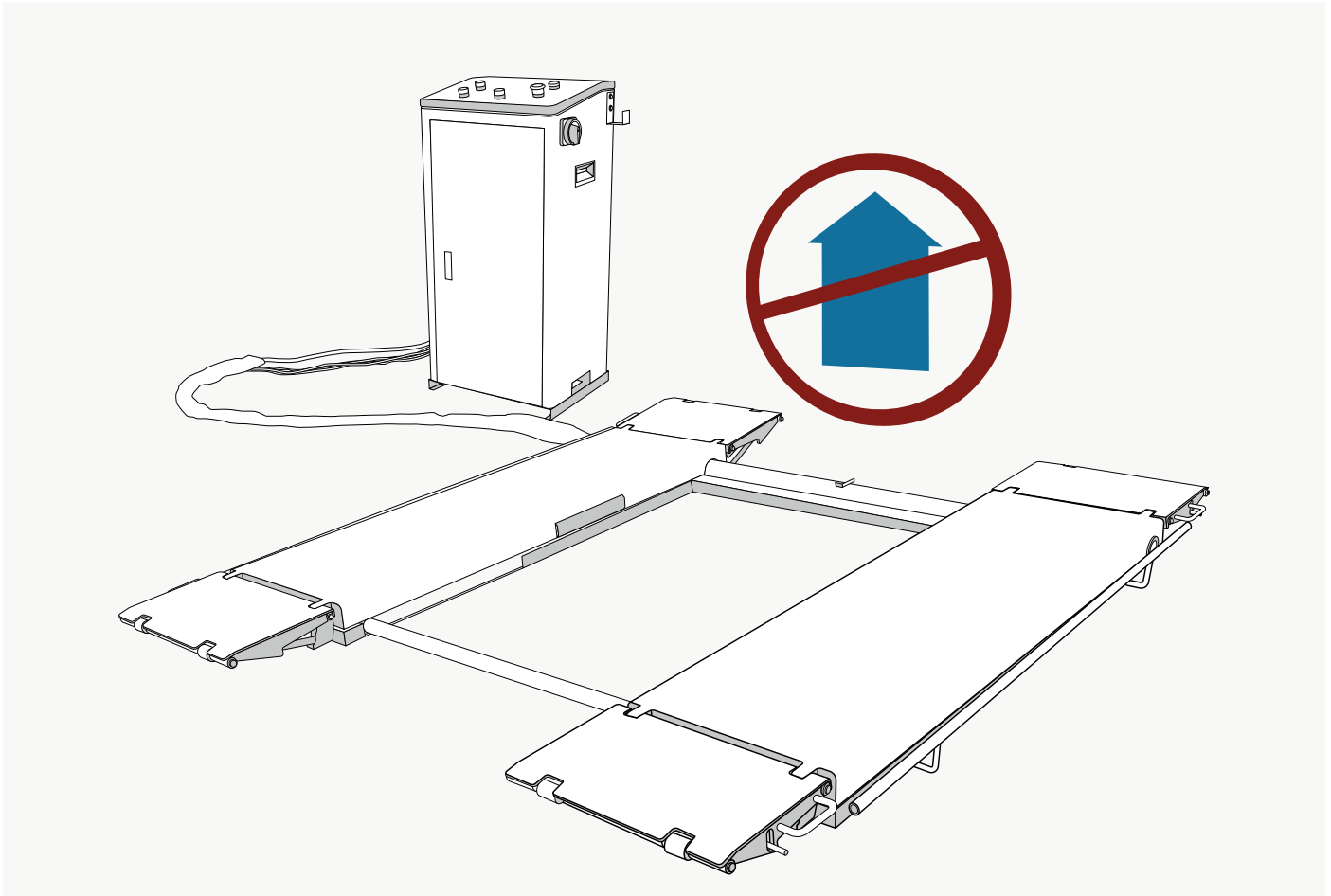


Bühne fährt nicht hoch.

Artikel-Nr.: X10
Hersteller: Krömer
EAN-Code: 0738964858374



Problem:

Es fließt Strom, aber die Bühne fährt nicht hoch. Es ist kein Klickgeräusch vom Motorschutz zu hören.



Ursache:

Der Motorschutz erfüllt seine Funktion nicht.



Lösung:

Stromrichtung zum Motorschutz wird umgeleitet

Seite 2

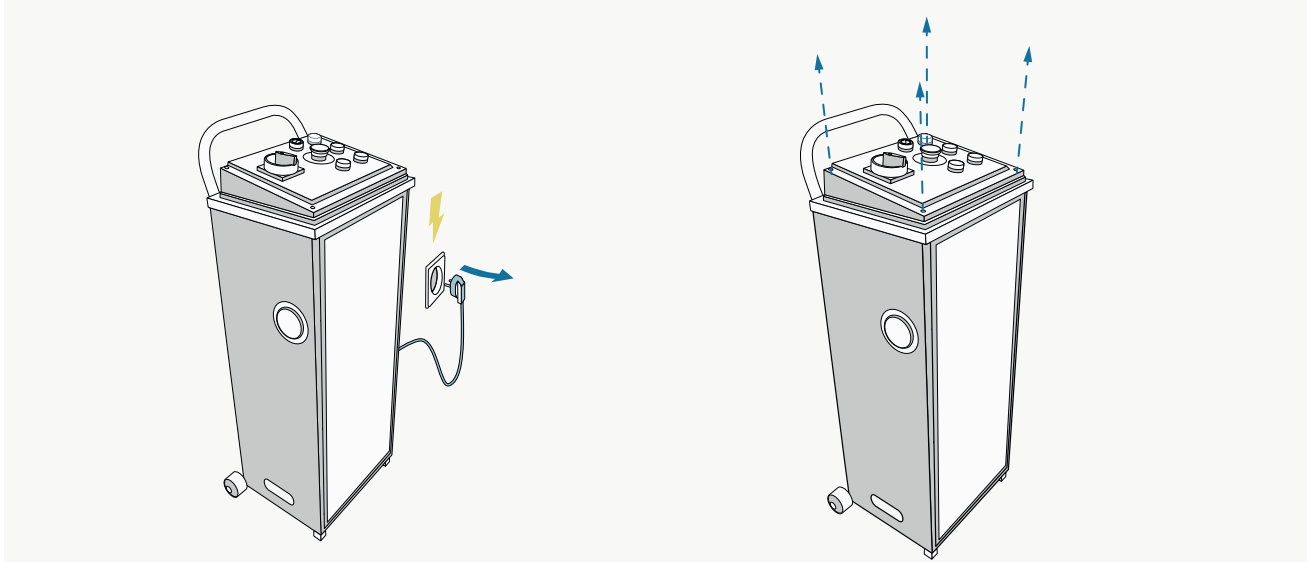


Beachten Sie die angegebenen Sicherheitshinweise!

Stellen Sie zunächst sicher, dass die Plattformen in Nullposition sind und das Bedienpult vom Strom getrennt ist.

Artikel-Nr.: X10
Hersteller: Krömer
EAN-Code: 0738964858374

1 Bedienpult öffnen

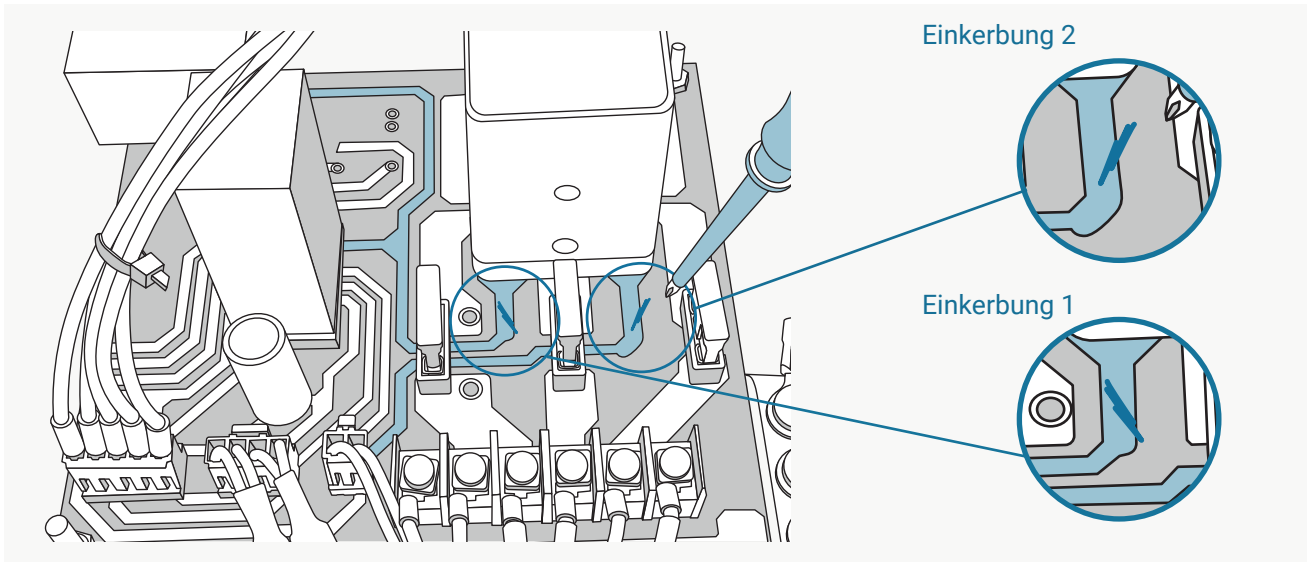


Schrauben sie zunächst an den angegebenen vier Stellen die Bedienfläche des Bedienpults auf.



Bedienpult und Bühne müssen vom Strom getrennt sein.

2 Motorschutz



Verändern Sie die Stromfließrichtung, damit der Motorschutz wieder funktioniert.

Dazu kratzen Sie nun an der Hauptplatine zwei Einkerbungen in die Leitungen vom Motorschutz. Schrauben Sie anschließend den Deckel des Bedienpultes wieder rauf und versuchen Sie, mithilfe des Aufwärtsknopfes die Bühne hochzufahren. Es muss ein Klickgeräusch vom Motorschutz zu hören sein, dann waren Sie erfolgreich und die Bühne wird nach oben gehen.



Mit den Einkerbungen wurde der Strom vom Motorschutz gekürzt und die Bühne fährt nach oben.