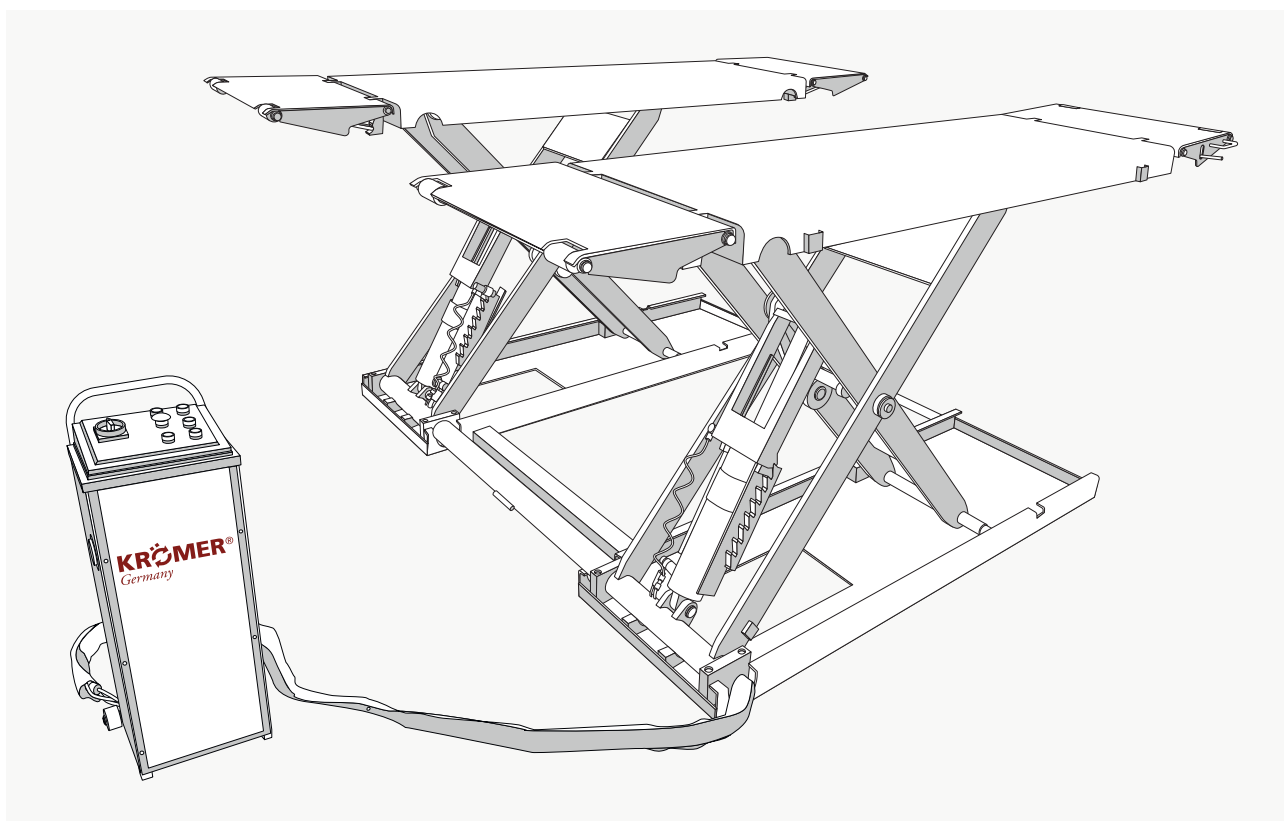


# Scherenhebebühne „Berlin“ X30

## Kurzanleitung zur Installation - Aufbau

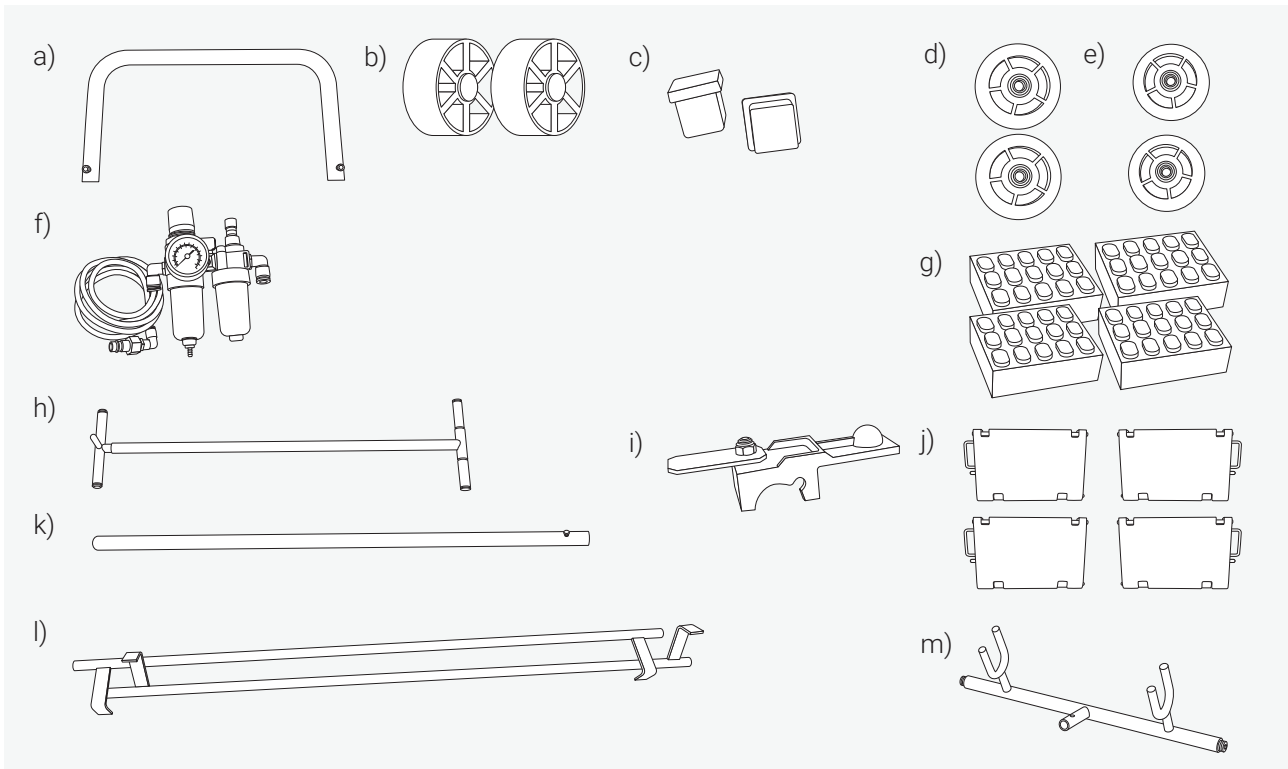


Wir möchten Sie bitten, die Anleitung zum Betrieb und Wartung der Scherenhebebühnen sorgfältig durchzulesen, bevor Sie die Anlage in Betrieb nehmen. Gleichzeitig verweisen wir darauf, dass es sich um Angaben handelt, die nicht rechtsverbindlich sind und von uns jederzeit ohne vorherige Ankündigung geändert werden können.



Lesen Sie vor Beginn der Installation die Sicherheitshinweise der Hauptanleitung gründlich durch.

## Übersicht Einzelteile



a) Bedienpultgriff b) Bedienpulträder c) GummifüÙe für Bedienpult d) Räder Mobilkitgriff e) Räder Mobilkitgreifarm f) Druckluftminderer g) Gummiklötze h) Fahrdeichsel i) Kupplung für Mobilkit j) Auffahrrampen k) Stützstange Mobilkitgreifarm l) Fußschutzstangen m) Greifarm Mobilkit

## Checkliste

### Hebebühne & Bedienpult

	Stk.	Packstk.	Bezeichnung
<input type="checkbox"/>	1	2 - 1	Scherenhebebühne X30
<input type="checkbox"/>	1	2 - 2	Bedienpult

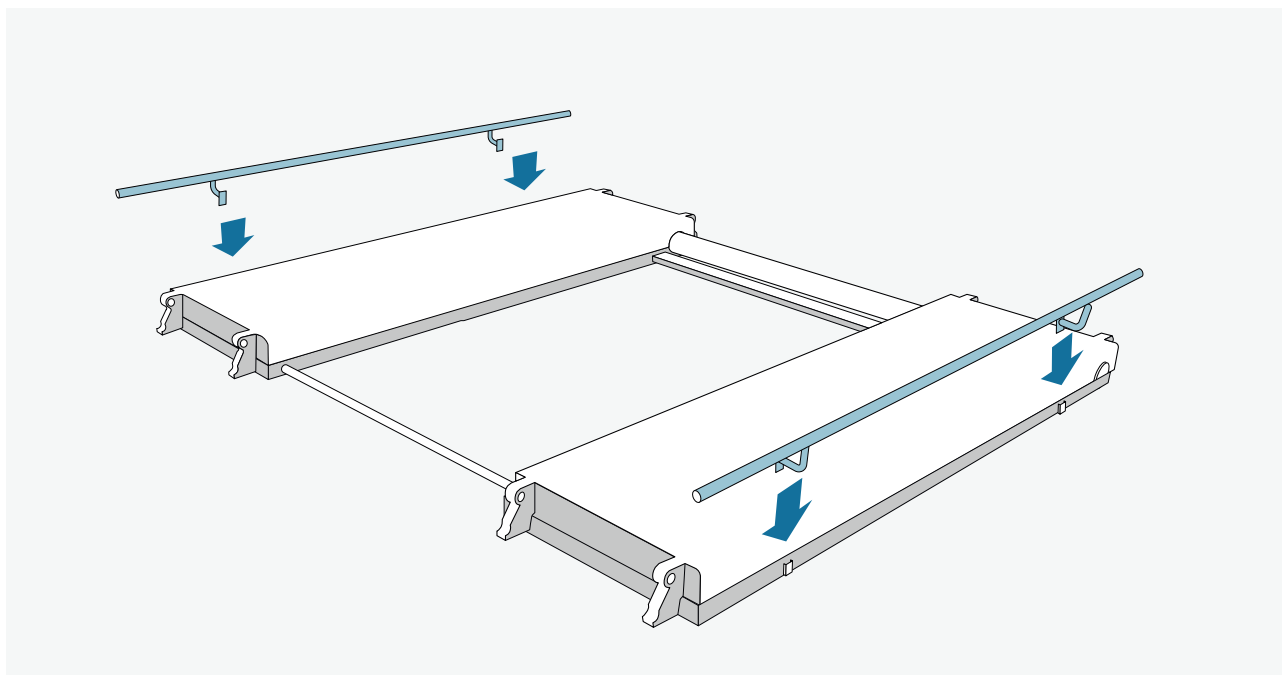
### Übersicht Bühne und Bedienpult

<input type="checkbox"/>	1	2 - 2	Bedienpultgriff (a)
<input type="checkbox"/>	2	2 - 2	Bedienpulträder (b)
<input type="checkbox"/>	2	2 - 2	GummifüÙe (c)
<input type="checkbox"/>	4	2 - 1	Auffahrrampen (j)
<input type="checkbox"/>	2	2 - 1	Fußschutzstangen (l)
<input type="checkbox"/>			

### Übersicht Einzelteile

	Stk.	Packstk.	Bezeichnung
<input type="checkbox"/>	2	2 - 1	Räder Mobilkit 1 (d)
<input type="checkbox"/>	2	2 - 1	Räder Mobilkit 2 (e)
<input type="checkbox"/>	1	2 - 2	Druckluftminderer (f)
<input type="checkbox"/>	4	2 - 1	Gummiklötze (g)
<input type="checkbox"/>	1	2 - 1	Mobilkitgriff (h)
<input type="checkbox"/>	1	2 - 1	Kupplung (i)
<input type="checkbox"/>	1	2 - 1	Stützstange (k)
<input type="checkbox"/>	1	2 - 1	Greifarm (m)

## 1 Fußschutzstangen befestigen



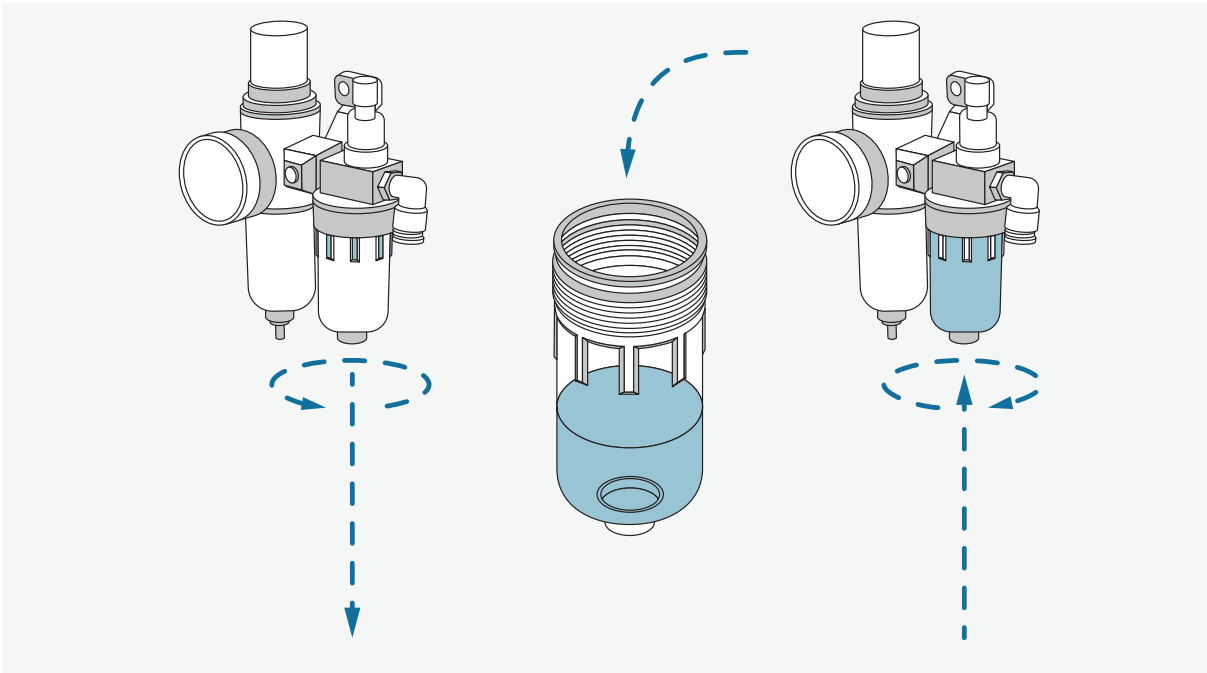
Die Fußschutzstangen (m) werden in die Halterungen einfach eingehangen.

## 2 Bedienpult vorbereiten und mit Hydrauliköl befüllen

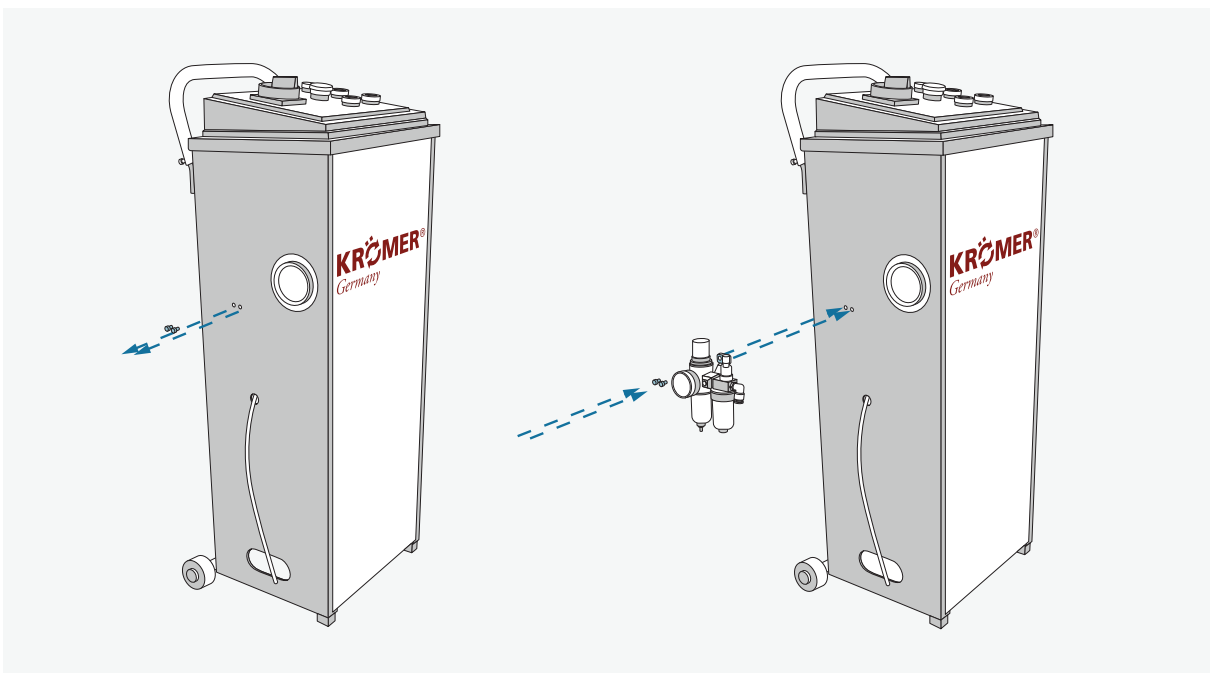


Zunächst die beiden Räder (b) des Bedienpultes sowie den Haltegriff (a) und die GummifüÙe (c) einsetzen.

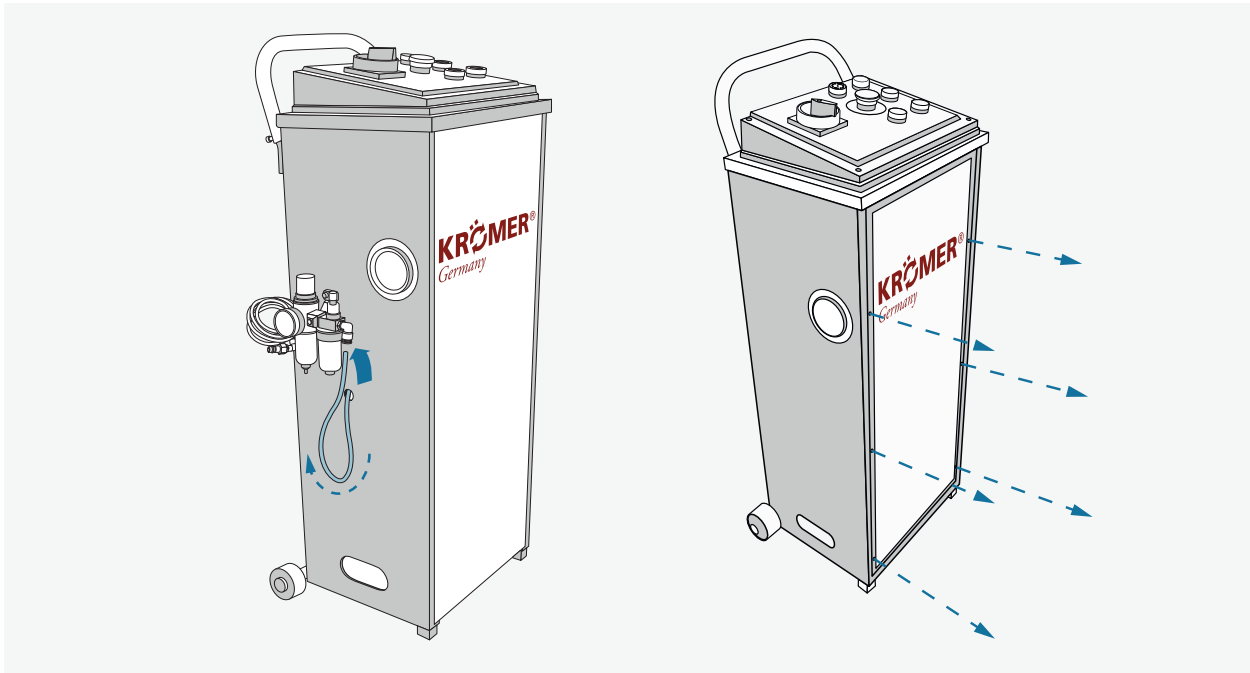
### 3 Druckluftminderer anbringen



Lösen sie zuvor die rechte Glaskatusche und befüllen Sie sie bis zu zwei Drittel mit Hydrauliköl (HLP-46). Anschließend drehen Sie die Katusche wieder in den Druckluftminderer.

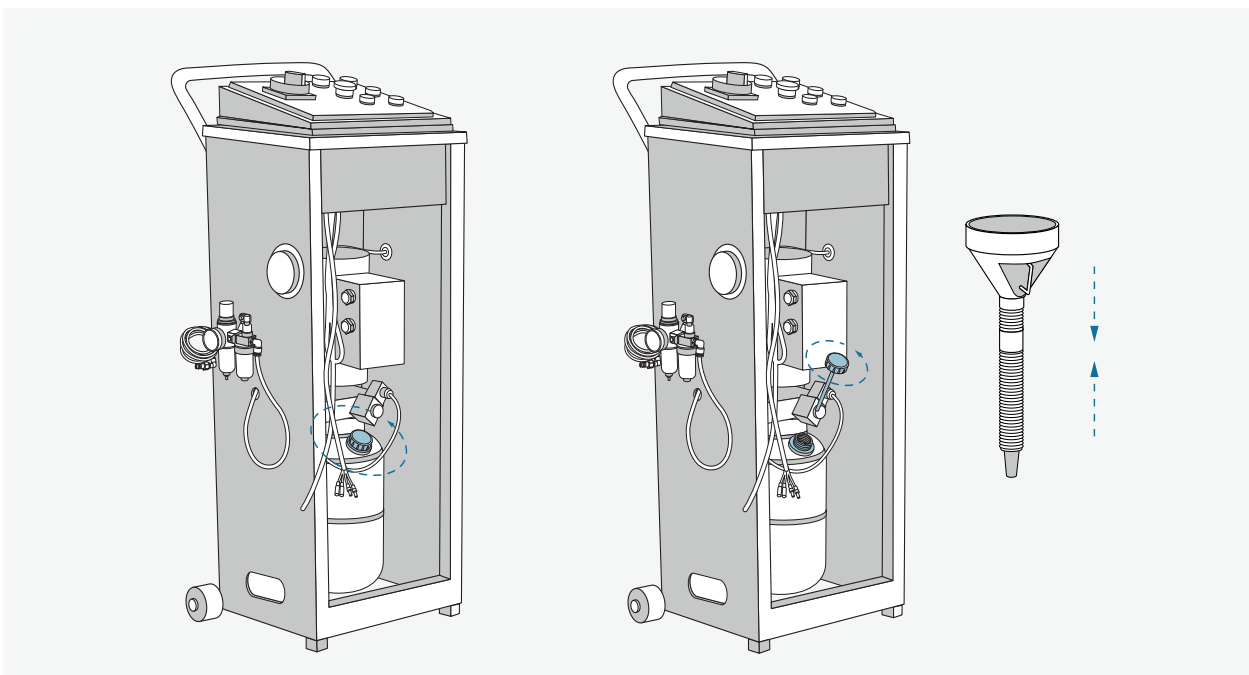


Die beiden Schrauben zur Fixierung aus dem Bedienpult lösen und damit den Druckluftminderer an die Außenseite befestigen.

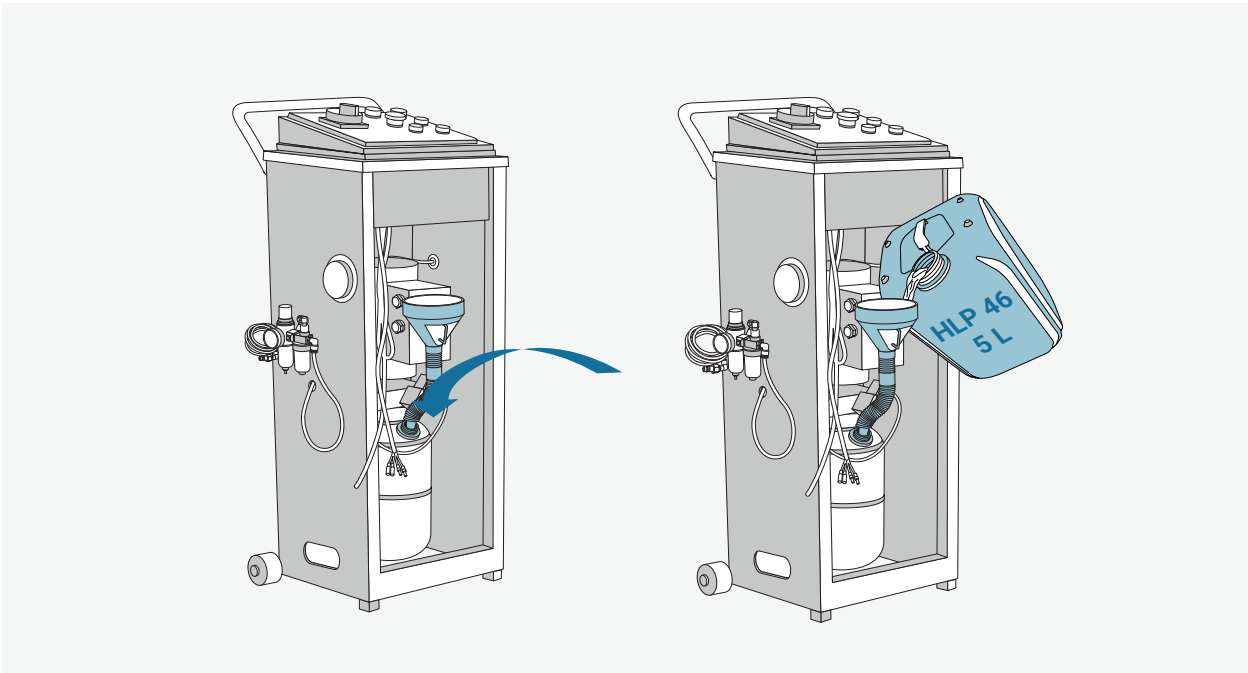


Anschließend das seitlich hervorstehende Druckluftkabel an die Steckverbindung des Ausganges des Druckluftminderers anschließen. Um das Bedienpult mit Hydrauliköl befüllen zu können und die nötige Verkabelung anzuschließen, muss die Vorderseite abgenommen werden.

#### 4 Bedienpult mit Hydrauliköl befüllen

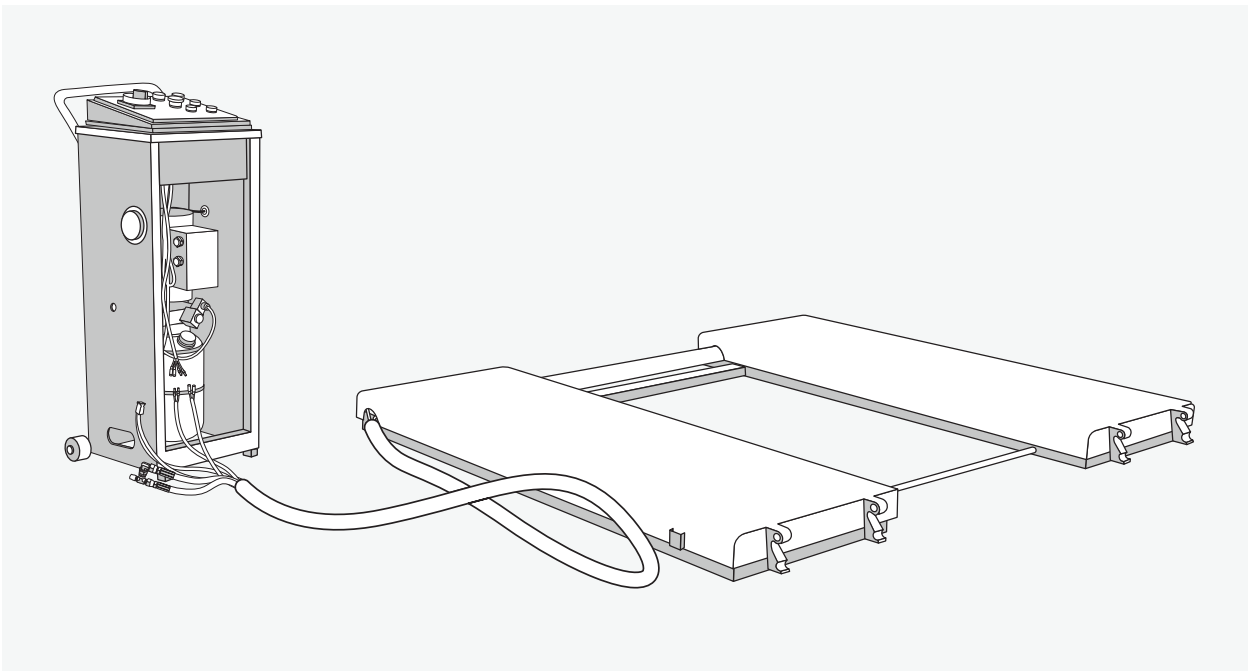


Den Öltank aufschrauben und mithilfe eines Trichters (nicht im Lieferumfang enthalten) kann das Hydrauliköl eingefüllt werden.

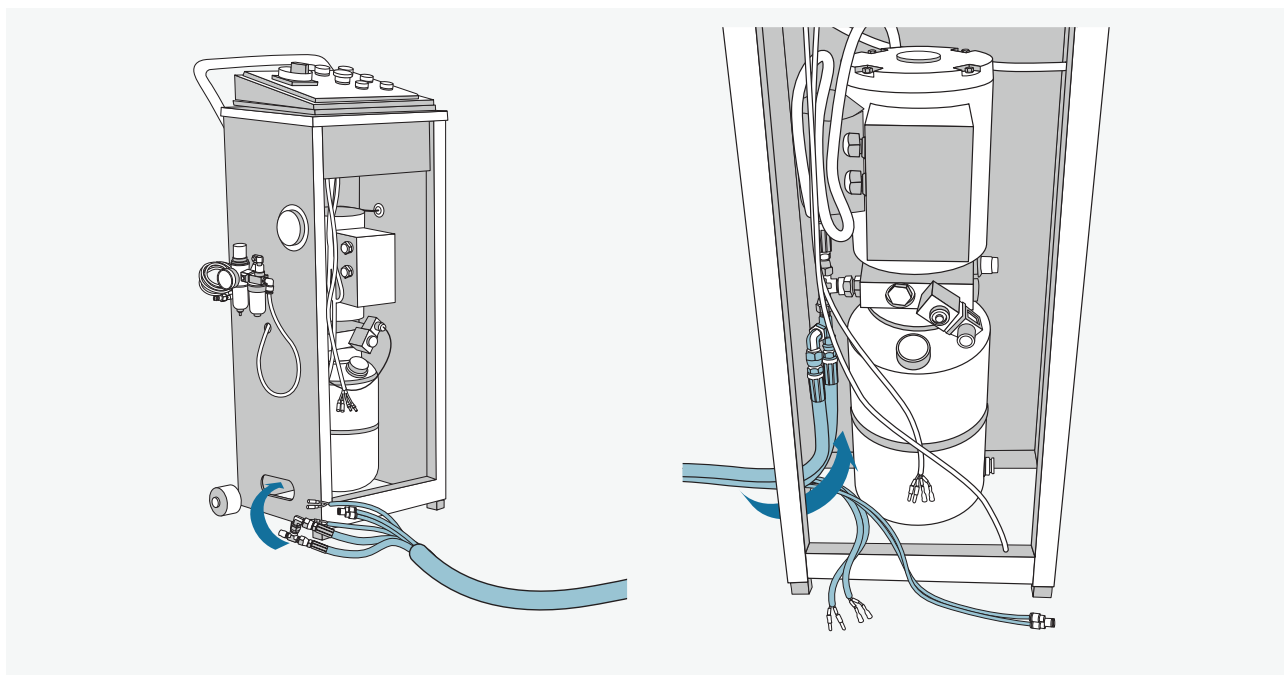


Hydrauliköl ist optional zum Kauf verfügbar.

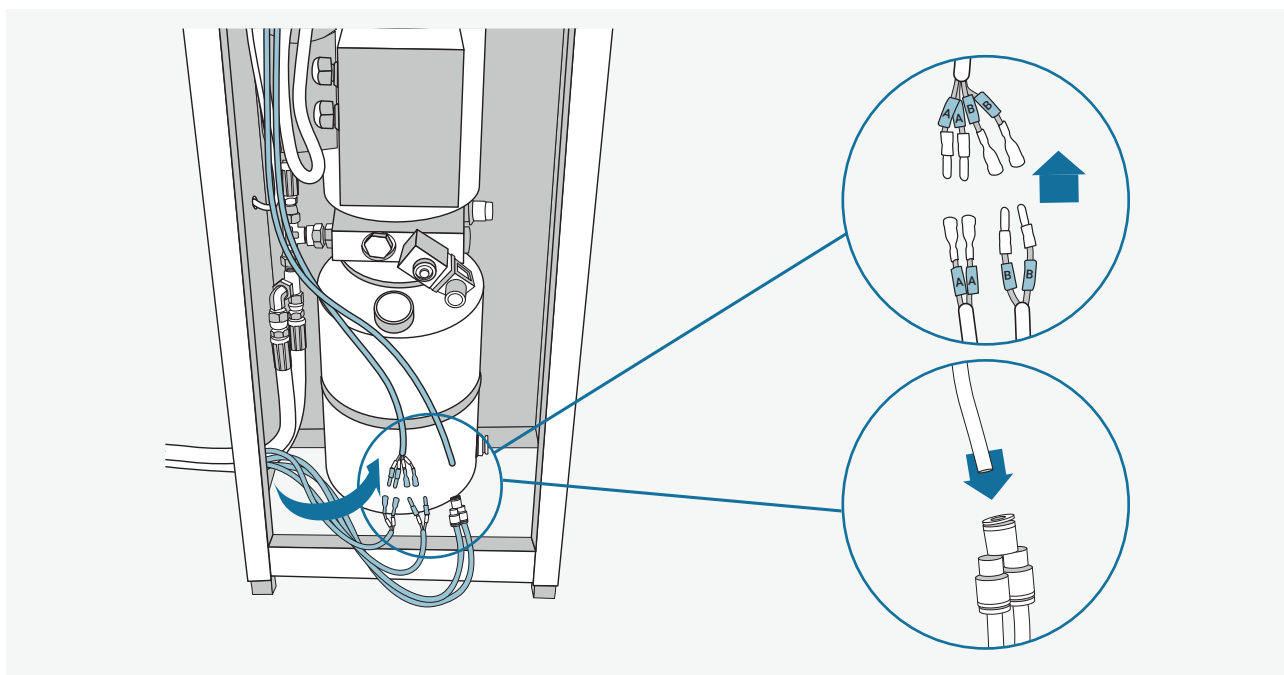
## 5 Bedienpult mit Hebebühne verbinden.



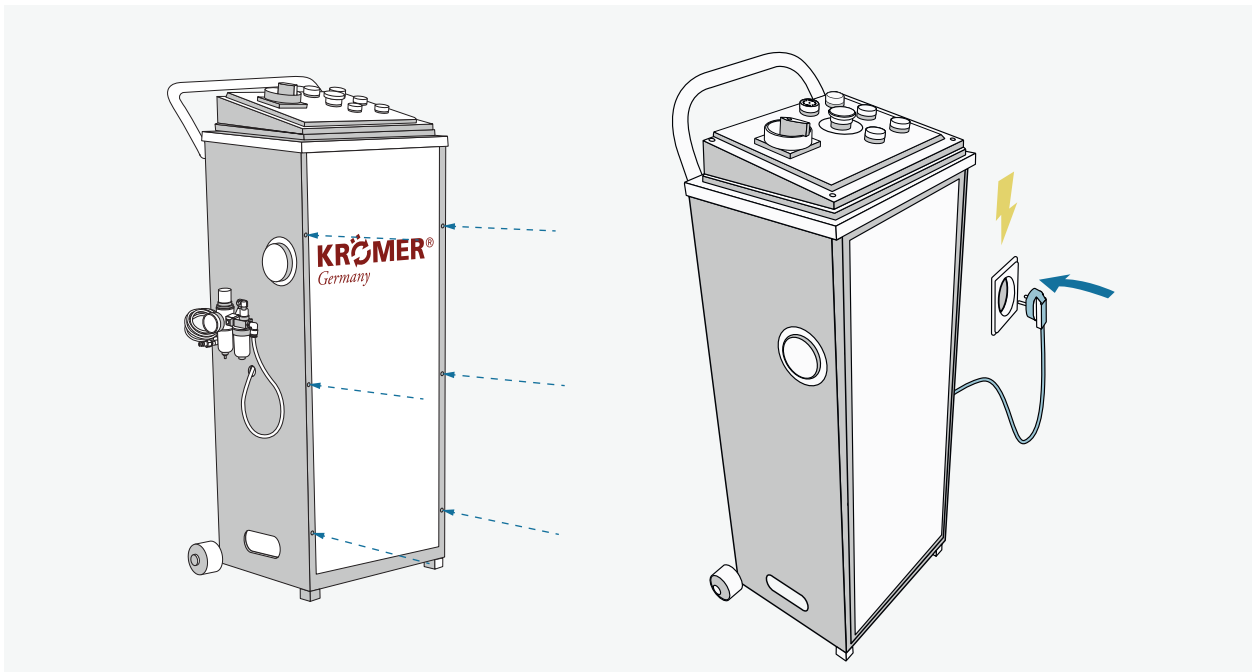
Nach dem Befüllen des Bedienpultes wird die Bühne angeschlossen, dazu die mit Kabelbinder befestigten Schläuche von der Bühne gelöst werden.



Die von der Hebebühne ausgehenden Kabel durch das Loch in der Seite des Bedienpultes führen und den Hydraulischen Anschluss wie dargestellt mit dem Bedienpult verbinden.

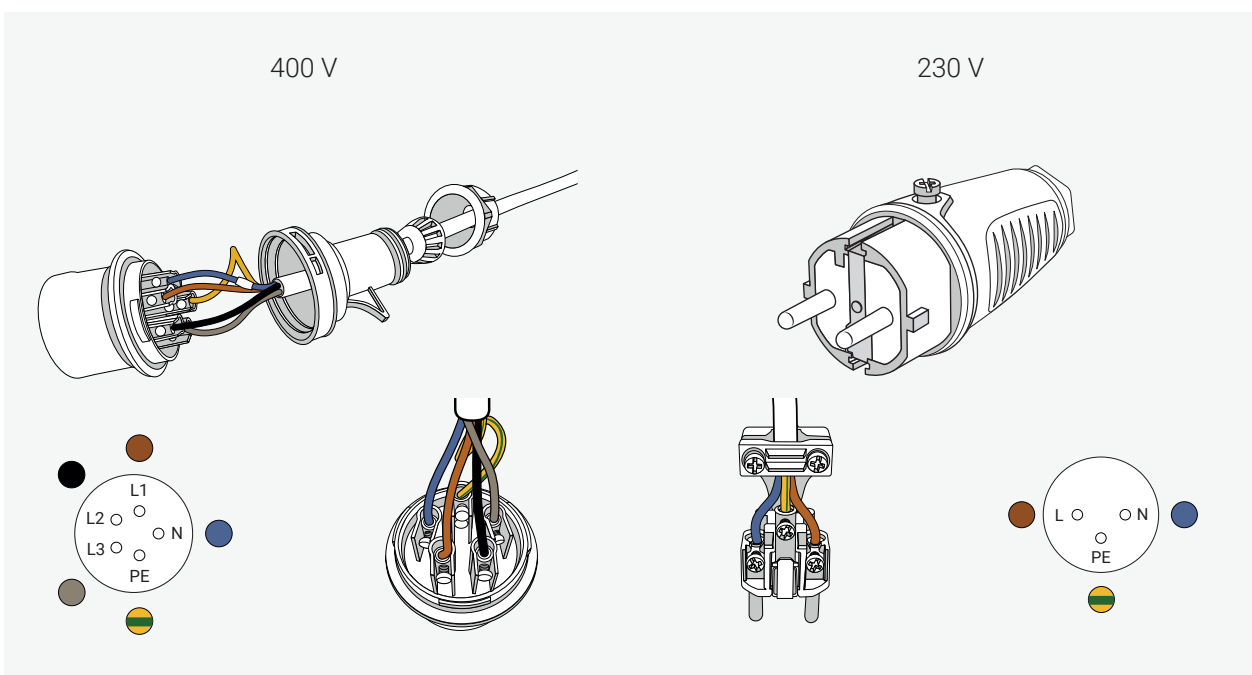


Anschließend werden die (restlichen) Kabel mit dem Bedienpult verbunden (Stecker A zu A - oberer Endabschalter; B zu B - unterer Endabschalter) sowie der Druckluftschlauch angeschlossen.



Nach Anschluss der Kabel kann die Vorderseite des Bedienpultes wieder angeschlossen werden und das Bedienpult mit einer Stromquelle verbunden werden.

## 6 Stromstecker anschließen bzw. überprüfen durch Elektrofachkraft



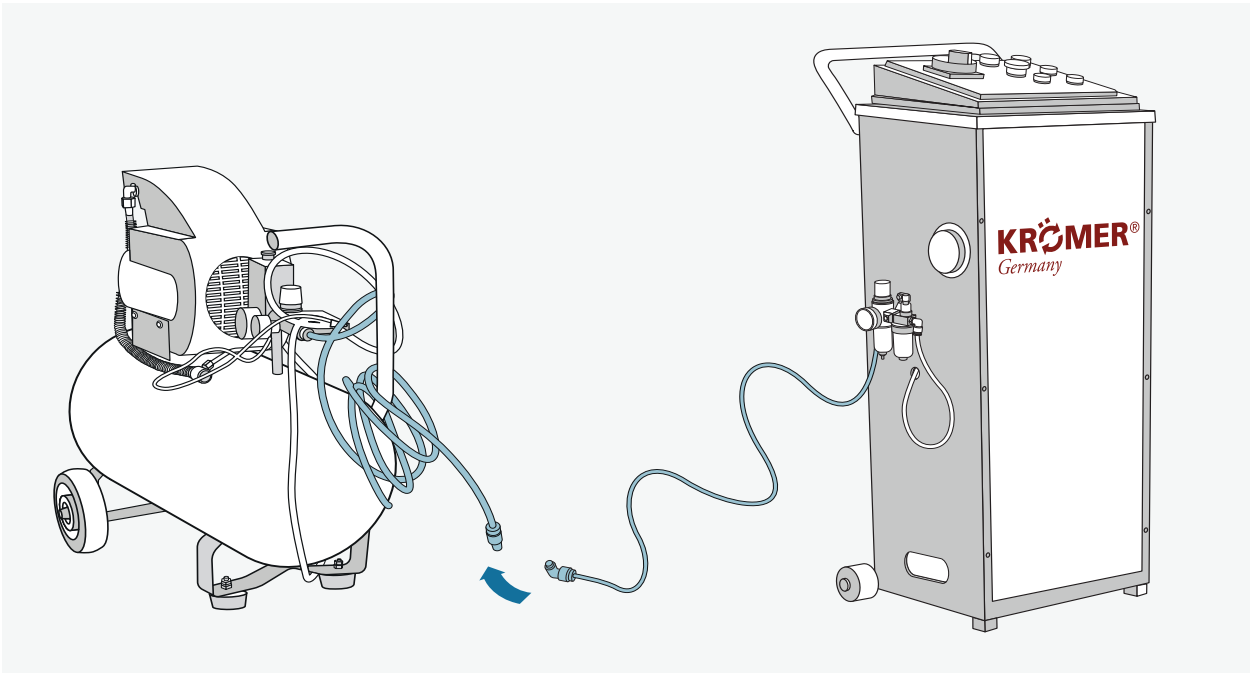
CEE Stecker (f) je nach Bedienpult anschließen.

400 Volt : L1 ● , L2 ● , L3 ● , PE ● ● , N ●

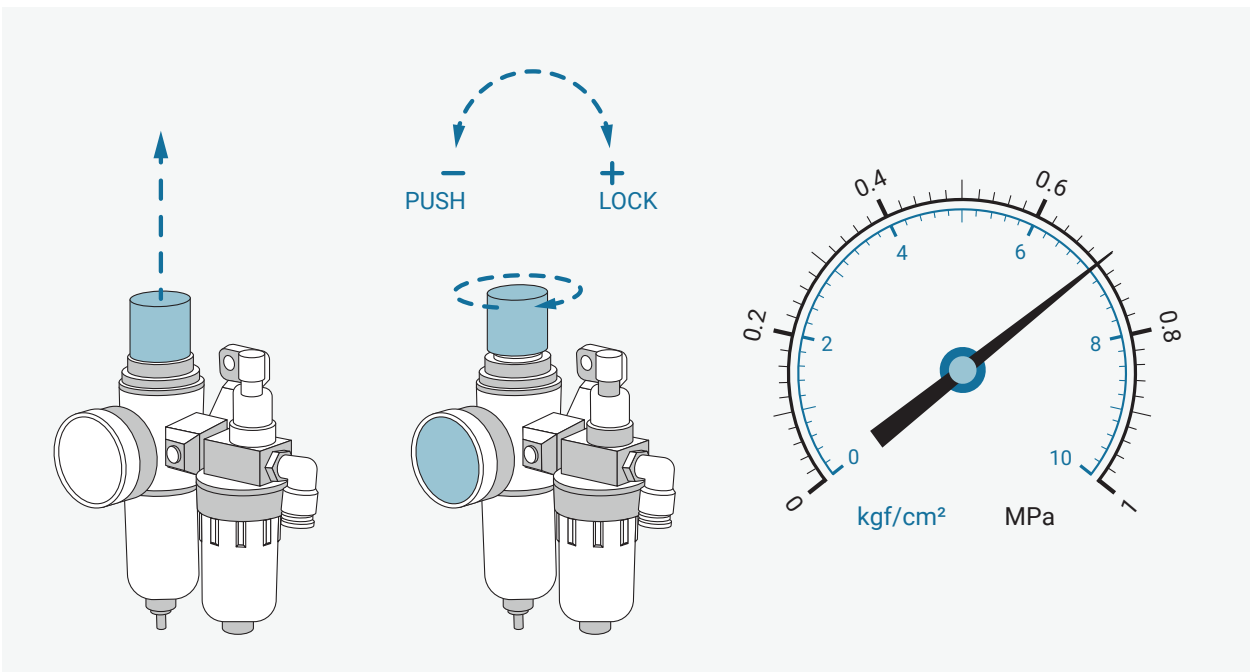
230 Volt: L ● , PE ● ● , N ●



## 7 Kompressor anschließen

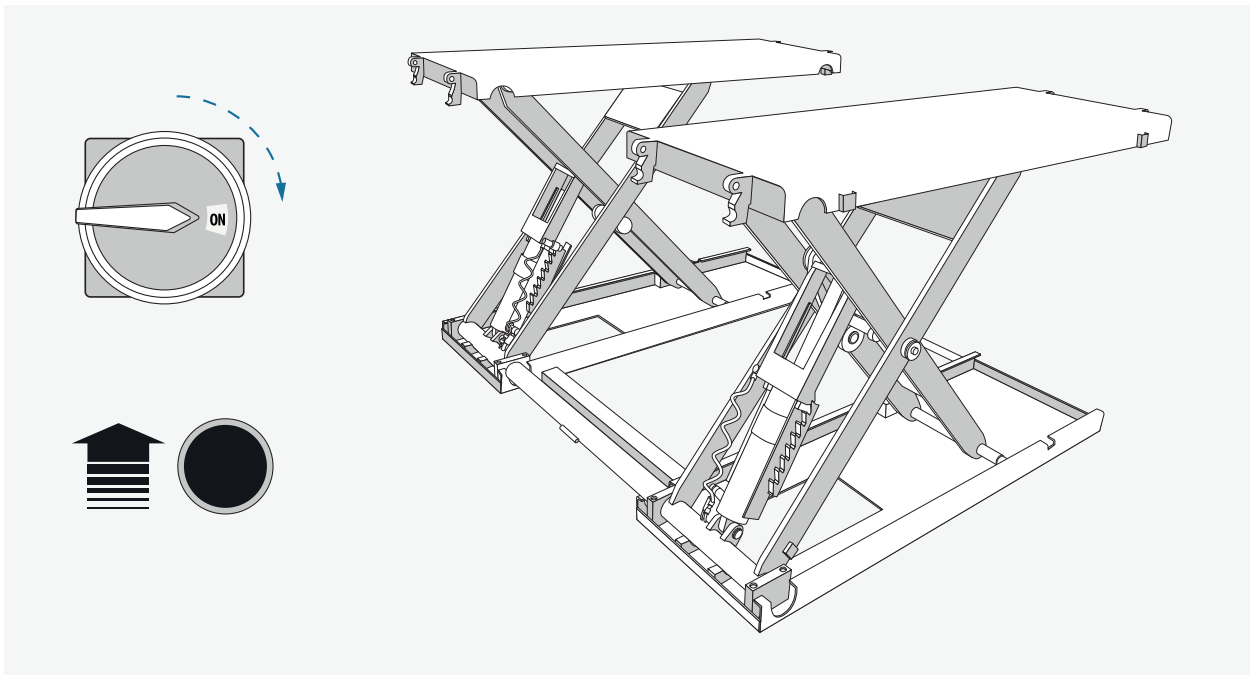


Zusätzlich muss ein Kompressor angeschlossen werden. Dazu den zusammengerollten Druckluftschlauch vom Druckluftminderer an den Kompressor anschließen.

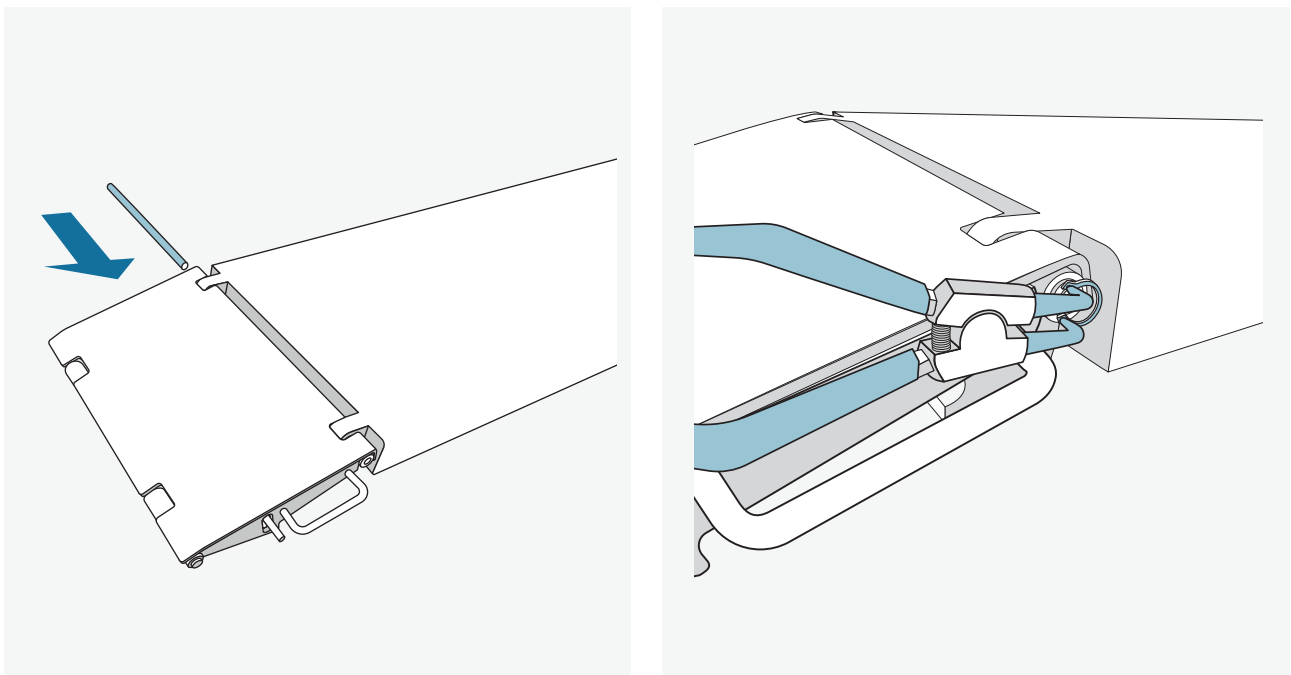


Schalten Sie den Kompressor ein und ziehen sie die obere Schraube des Druckluftminderers nach oben und schrauben sie entgegen des Uhrzeigersinns auf. Achten Sie auf den Ausschlag des Druckluftanzeigers. Drücken Sie das Rädchen wieder rein sobald die Anzeige 0.7 MPa oder 7 kgf/cm<sup>2</sup> zeigt.

## 8 Auffahrampen anbringen

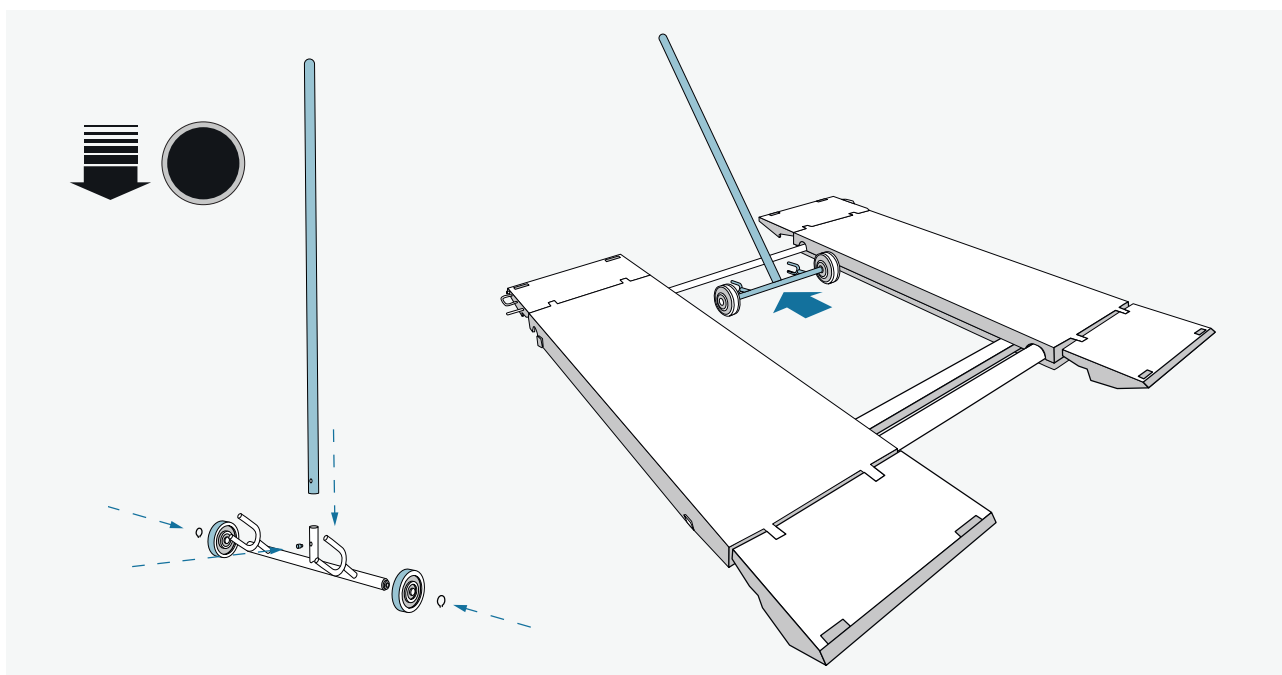


Hauptschalter einschalten und die Bühne mit dem Aufwärtsknopf nach oben fahren.

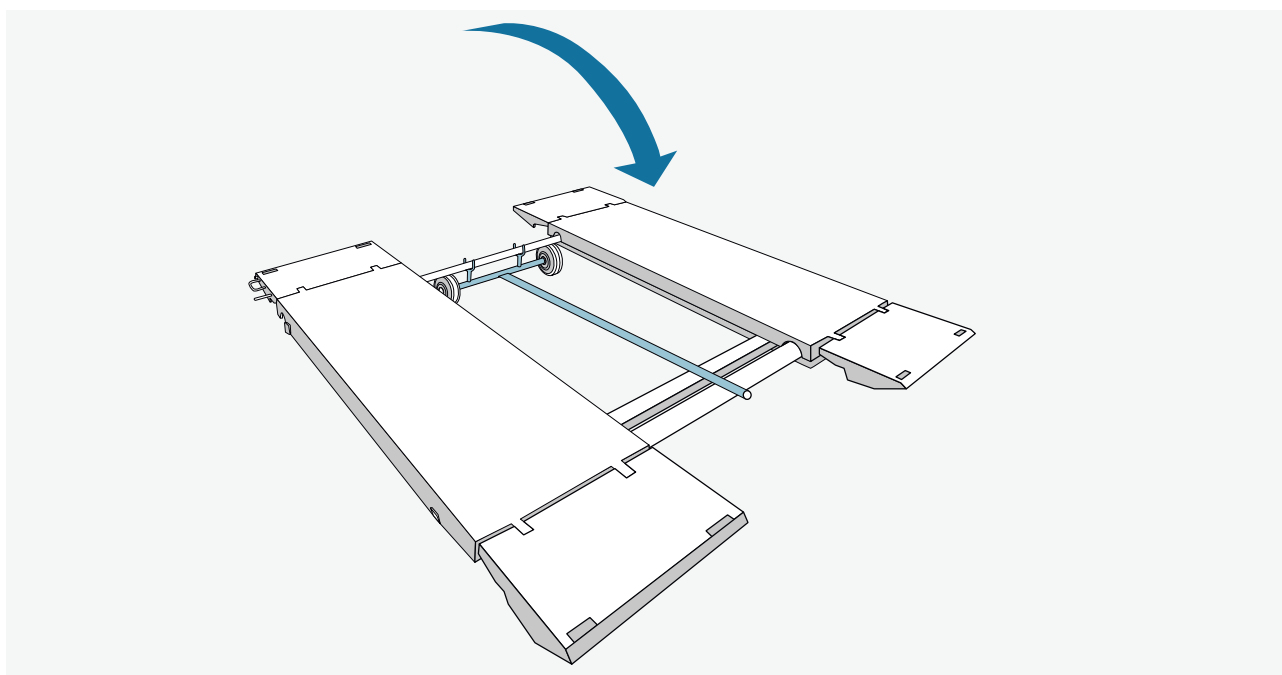


Auffahrampen an Plattformen ansetzen, die Halterungsstange einschieben und anschließend mit einem Sperring sichern.

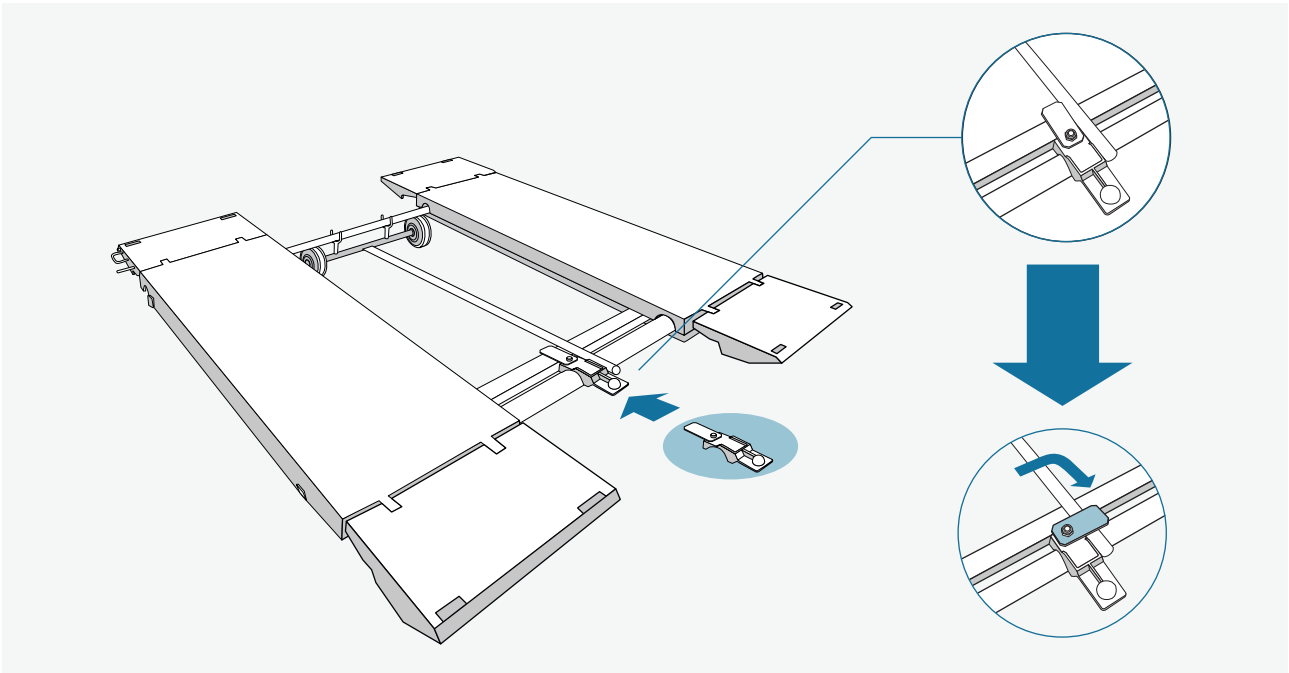
## 9 Mobilkit anbringen



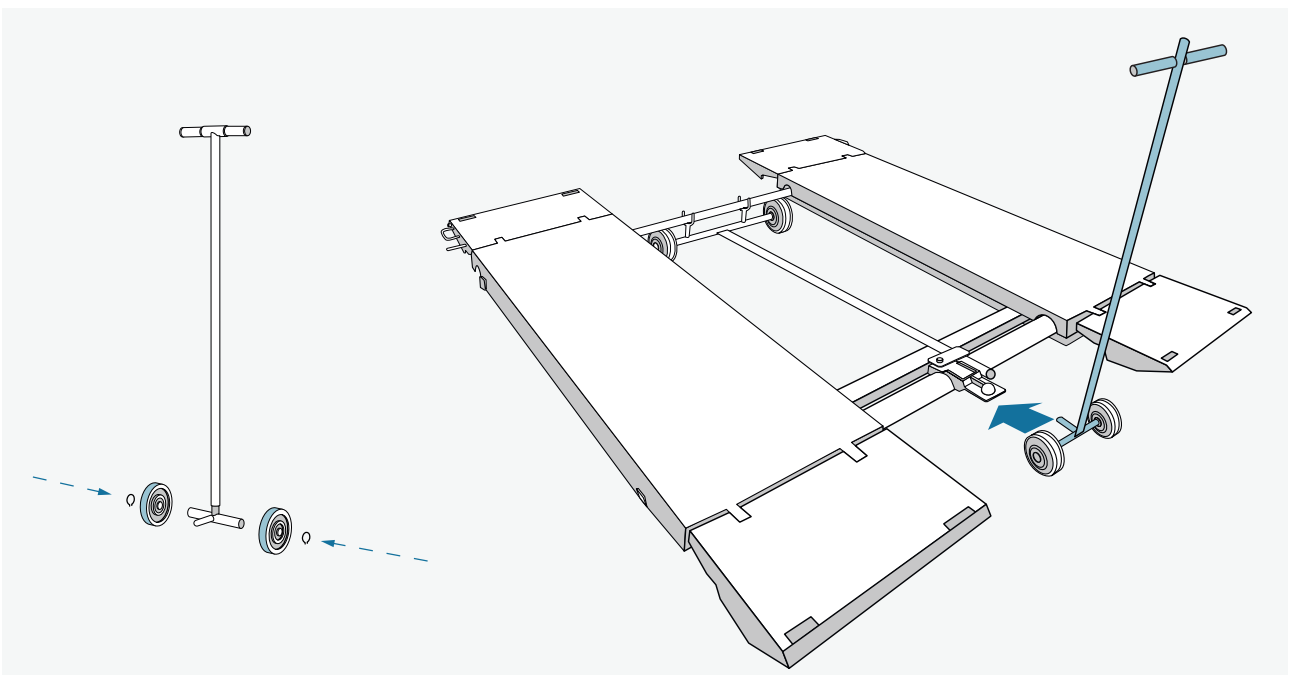
Vor Benutzung des Mobilkits die Bühne komplett runterfahren. Teil 1 des Mobilkits zusammenbauen (k + m). Laufrollen (e) an der Fahrdeichsel anbringen, mit Seegeringen sichern und die Greifarme in die Bühne einhaken.



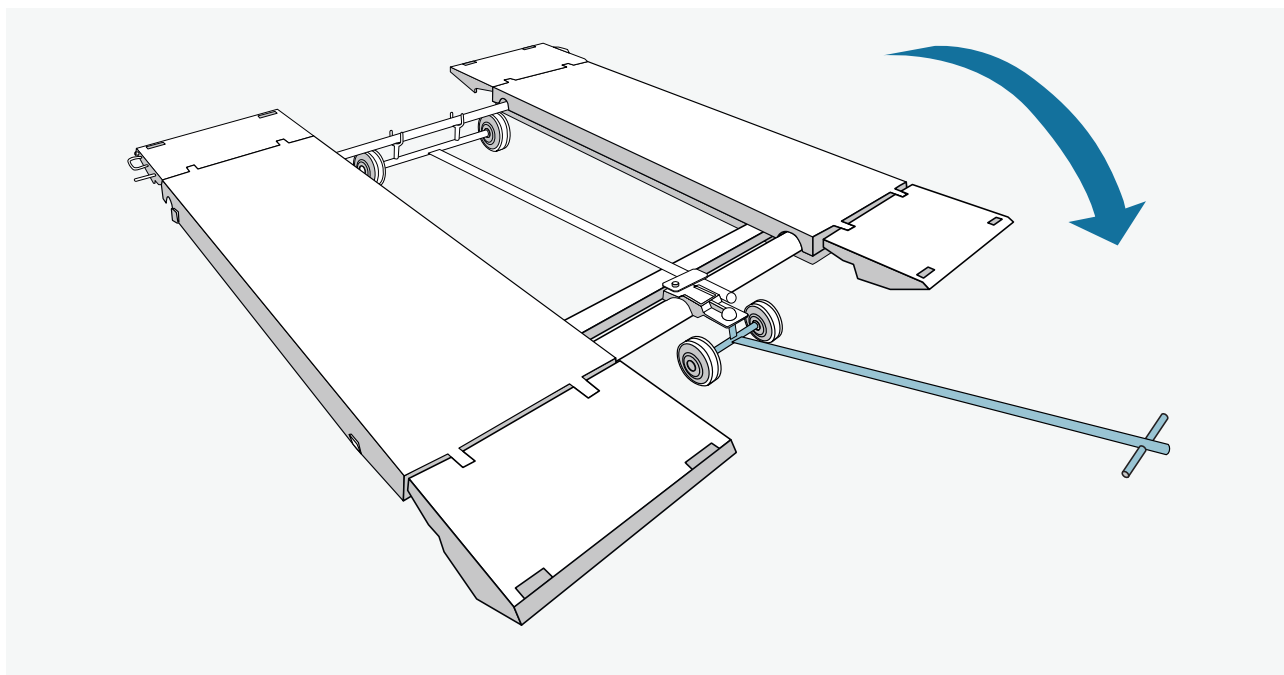
Den Greifarm (m) runterklappen, um die Bühne auf die Räder anzuheben.



Die Kopplung in die Bühne einrasten und Greifarm durch Umklappen der Sicherung sichern.

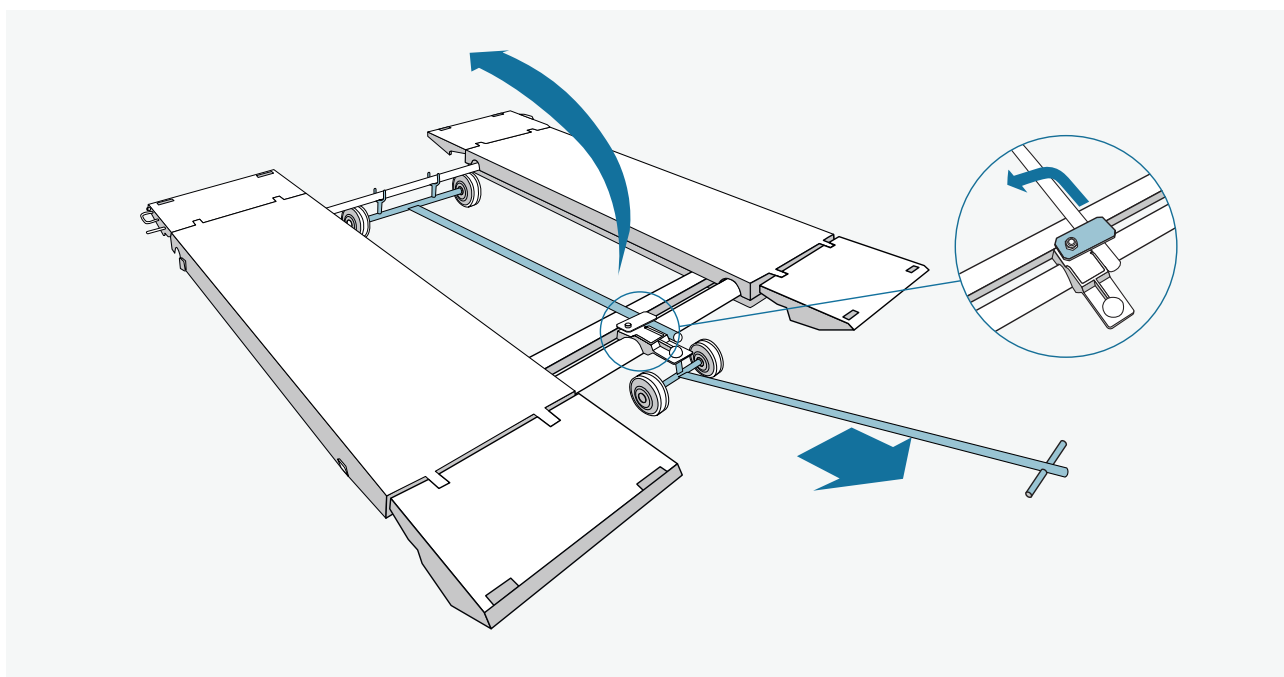


Teil 2 des Mobilkits zusammenbauen und in die Kupplung einhaken



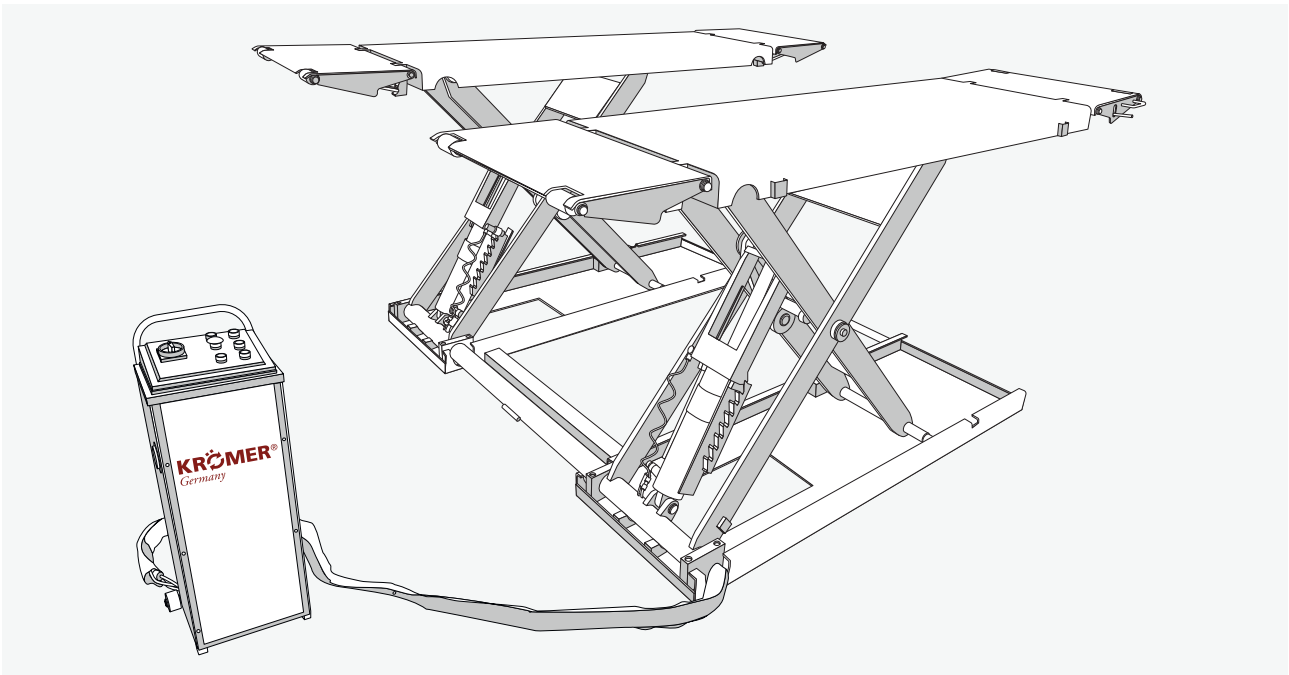
Teil 2 runterklappen und die Bühne kann durch den Raum geschoben werden.

## 10 Mobilkit entfernen



Um das Mobilkit zu entfernen müssen die vorherigen Aufbausritte rückwärts durchgeführt werden.

## 11 Erfolgreiche Installation



Nach Entfernen des Mobilkits ist die Krömer Scherenhebebühne für Sie einsatzbereit.

## Wichtige Informationen

### Ausgabestand

5. Ausgabe der Bedienungsanleitung, 2021  
A1-2021

©KHG mbH

Alle Rechte vorbehalten. Die Vervielfältigung dieses Dokuments, auch auszugsweise, ist nur mit ausdrücklicher Genehmigung der KHG mbH gestattet. Für den Fall der Patenterteilung oder Gebrauchsmustereintragung sind alle Rechte vorbehalten. Der Inhalt dieser Ausgabe wurde sorgfältig auf Richtigkeit geprüft, dennoch können Fehler nicht vollständig ausgeschlossen werden. Bitte benachrichtigen Sie uns, wenn Sie Fehler entdecken. Technische Änderungen sind ohne Vorankündigung jederzeit vorbehalten. Zielgruppe sind Anwender mit technischen Vorkenntnissen im Bereich der KFZ-Technik.

### Hersteller

KHG Krömer's Handelsgesellschaft mbH  
Rosa-Luxemburg-Straße 34  
03044 Cottbus  
Deutschland

Web: [www.hebebuehnen-kroemer.de](http://www.hebebuehnen-kroemer.de)  
E-Mail: [info@hebebuehnen-kroemer.de](mailto:info@hebebuehnen-kroemer.de)

### Service

Telefon: +49 (0) 355 869 501 87  
Fax: +49 (0) 355 547 885 849

### Ersatzteile



### Aufbauvideo

